

Aufdruckmechanik mit Rückmeldekontakt

Allgemeine Beschreibung:

Die Aufdruckmechanik mit Rückmeldekontakt wird als Zwangsläufigkeitsmelder eingesetzt, zur Überwachung von Fenster und Fenstertüren.

Die Gehäusevariante der Aufdruckmechanik mit Rückmeldekontakt inkl. des Magneten, gestattet eine schnelle, unkomplizierte und nicht sichtbare Montage im Fenster- bzw. Fensterrahmen des zu überwachenden Objektes.

Die Aufdruckkraft der Aufdruckmechanik öffnet ein nicht verriegeltes Fenster oder eine nicht verriegelte Fenstertür um mehr als 2cm. Die Zwangsläufigkeits- bzw. Verschlussmeldegruppe der Einbruchmeldeanlage ist gestört. Eine Scharfschaltung ist nicht möglich. Erst das Verriegeln des Fensters bzw. der Fenstertür führt zur Aufhebung der Meldegruppenstörung.

Als Schutz vor Sabotage (Überbrückungsschutz) wird ein Anschlusskabel mit vier gleichfarbigen Adern verwendet.

Der Reedkontakt befindet sich in dem Kunststoffgehäuse der Aufdruckmechanik und wird mittels Permanentmagnets betätigt.

Technische Daten:

Max. Belastung des Kontaktes	10VA / 0,5 A
Anschlussleitung	LIYY 4 x 0,14mm ²
Kabellänge	4m
Magnet	Ferrit
Gehäusefarbe	Weiß
Material	ABS
Schutzart	IP 67
Hubweg	12mm
Druckkraft	70N
Maße Aufdruck Mechanik (Federn belastet)	B 10mm x H 54mm x T 29mm
Maße Aufdruck Mechanik (Federn unbelastet)	B 10mm x H 54mm x T 41mm
Art.-Nr.	ADM-005022

Achtung!

-Zur Montage sollten ausschließlich V2A-Schrauben verwendet werden!

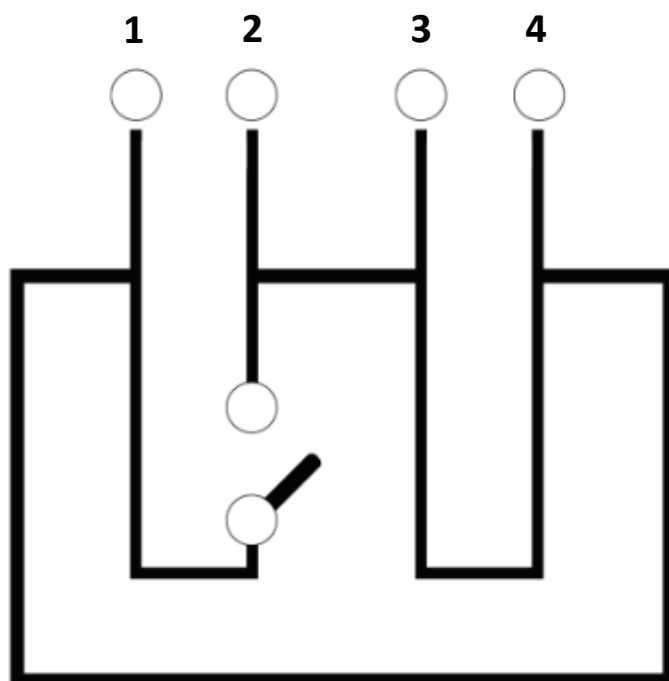
-Die angegebenen Leistungsdaten sind Maximalwerte. Auch eine nur kurzzeitige Überlastung kann zur Zerstörung des Kontaktes führen!

Aufdruckmechanik mit Rückmeldekontakt

Aufbaumontage:

Bei Metall oder Kunststofffenster ist das Bohren von zwei Löchern der Größe 2,5mm zur Befestigung der Aufdruckmechanik mit Rückmeldekontakt an dem Fenster- oder Fenstertürrahmen notwendig. Um Schäden an einem Holzfenster oder einer Holzfenstertür zu vermeiden, muss bei der Montage der Aufdruckmechanik das beigefügte Kunststoffplättchen an der Stelle, an der der Riegel am Holzfensterflügel bzw. Holzfenstertürflügel stößt, angeschraubt werden. Nun wird die Aufdruckmechanik mit den Schrauben am Fenster- oder Fenstertürrahmen festgeschraubt. Die Befestigungsschrauben werden mit Sigelaufkleber abgedeckt.

Schaltschema:



Achtung!

-Zur Montage sollten ausschließlich V2A-Schrauben verwendet werden!

-Die angegebenen Leistungsdaten sind Maximalwerte. Auch eine nur kurzzeitige Überlastung kann zur Zerstörung des Kontaktes führen!