

Rolltorkontakt 4-adrig

Allgemeine Beschreibung:

Der Rolltormagnetkontakt ist als Aufbaukontakt vorgesehen.

Er wird als Öffnungsmelder zur Überwachung von Roll-, Sektionaltoren usw. in Gefahrenmeldeanlagen eingesetzt.

Als Schutz vor Sabotage (Überbrückungsschutz) wird ein Anschlusskabel mit vier gleichfarbigen Adern verwendet.

Technische Daten:

Max. Belastung des Kontaktes	30VA / 1 A
Anschlussleitung	LIYY 4 x 0,14mm ²
Kabellänge	4m
Magnet	Ferrit
Gehäusefarbe	Silber
Material	Aluminium- Druckguss
Schutzart	IP 67
Art.-Nr.	MAK-005095

Aufbaumontage:

Das Gehäuse des Rolltorkontaktes ist ein Alu- Druckgussgehäuse.

Die Zuleitung wird seitlich aus dem Gehäuse in einem stabilen Kabelübergang bis zum Verteiler geführt.

Die Befestigung auf dem Fußboden erfolgt mit drei Befestigungspunkten

Das Gehäuse des Magneten besteht ebenfalls aus Alu- Druckguss.

Der Magnet wird an dem Rolltor mit sechs möglichen Befestigungspunkten fixiert

Achtung!

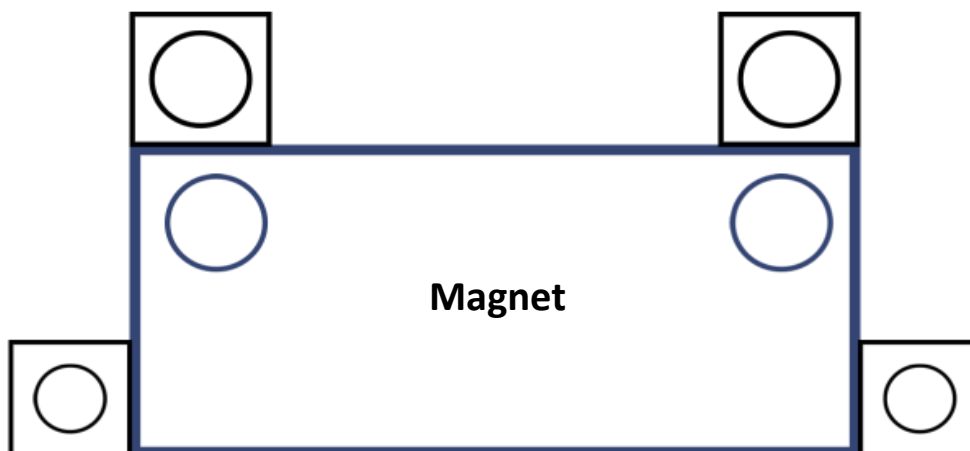
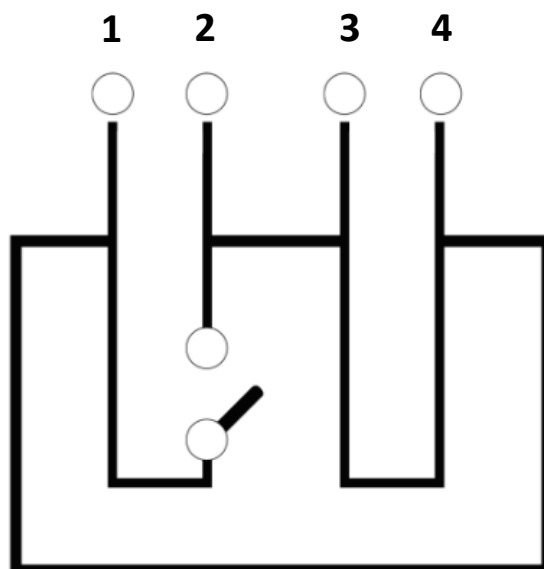
-Mindestmontageabstand von 10mm muss eingehalten werden!

-Zur Montage sollten ausschließlich V2A-Schrauben verwendet werden!

-Die angegebenen Leistungsdaten sind Maximalwerte. Auch eine nur kurzzeitige Überlastung kann zur Zerstörung des Kontaktes führen!

Rolltorkontakt 4-adrig

Schaltschema:



Achtung!

- Mindestmontageabstand von 10mm muss eingehalten werden!
- Zur Montage sollten ausschließlich V2A-Schrauben verwendet werden!
- Die angegebenen Leistungsdaten sind Maximalwerte. Auch eine nur kurzzeitige Überlastung kann zur Zerstörung des Kontaktes führen!